

CAN Bus Interface zur Ausgabe von analogen Signalen

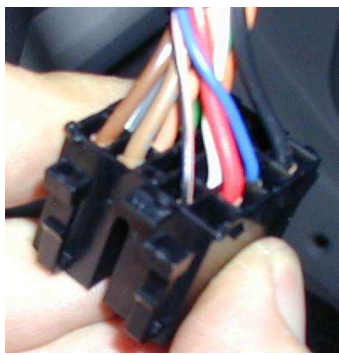
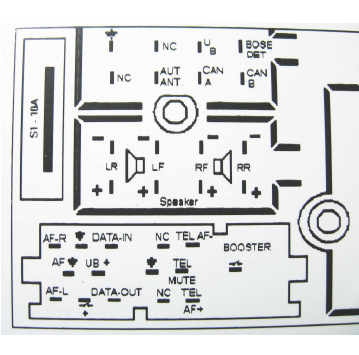

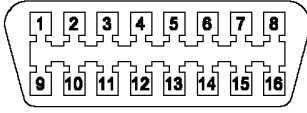
Signale

- Speed
- Rückwärtsgang
- Zündung
- Licht

Fahrzeuge

Fiat		Ford	Citroen	Opel	Peugeot
Fiat 500 (2007-) Fiorino (III, 2008-) Punto (2004-) Puno Evo (2010-) Grande Punto (2005-)	Stilo (2004-2008) Doblo (2001-) Croma (2005-2010) Panda (2003-) Idea (2003-)	Ka (2009-)	Nemo (2007-)	Combo (2012-)	Bipper (2008-)

Fundort CAN Bus im Fahrzeug

PIN-Nummer	Kabelfarbe	Signal		
Pin 1	grau-schwarz oder rosa-schwarz oder blau	CAN high (bei FIAT als CAN B bezeichnet)		
Pin 3	weiß-grün oder rosa-weiß oder weiß	CAN low (bei FIAT als CAN A bezeichnet)		
Pin 1	grau-schwarz oder rosa-schwarz oder blau	CAN high (bei FIAT als CAN B bezeichnet)		
Pin 9	weiß-grün oder rosa-weiß oder weiß	CAN low (bei FIAT als CAN A bezeichnet)		

Vorderansicht, Pinbelegung des Diagnosesteckers am Fahrzeug

Anschlussbelegung am 8 poligen Stecker



Pin Nr.	Eingang / Ausgang	Bezeichnung	Kabelfarbe	Bemerkung
1	Eingang	Masse	schwarz	
2	Eingang	Stromversorgung 12 V	rot	Das Interface ist für eine Bordspannung von 12 Volt ausgelegt.
3	Eingang	CAN high	gelb	am Fahrzeug: grau-schwarz oder rosa-schwarz **)
4	Eingang	CAN low	braun	am Fahrzeug: weiß-grün oder rosa-weiß **)
5	Ausgang*)	Geschwindigkeitssignal	weiß	Ausgangsspannung: Rechtecksignal 0 .. 12 Volt, ca. 1 Hz pro km/h (bei Version KA: ca. 4 Hz pro km/h)
6	Ausgang*)	Rückfahrtsignal	grün	Ausgang 0 V: entspricht off Ausgang 12 V: entspricht on (Rückwärtsfahrt)
7	Ausgang*)	Zündung	gelb / rot	Ausgang 0 V: Zündung aus Ausgang 12 V: Zündung an
8	Ausgang*)	Beleuchtung	orange	Ausgang 0 V: Licht aus Ausgang 12 V: Licht an

*) Der maximal zulässige Strom pro Ausgang beträgt 180 mA. Gleichzeitig ist auf einen Gesamtausgangsstrom aller Ausgänge zusammen von maximal 200 mA zu achten, da sonst das Interface zerstört werden kann. Bei höherem Strombedarf (Zündung, R-Gang) ein Relais mit einem Spulenwiderstand von min. 75 Ω oder min. 150 Ω bei zwei Relais verwenden.

**) Das Kabelpaar CAN high – CAN low besteht entweder aus den Farbenpaaren grau/schwarz - weiss/grün oder rosa/schwarz – rosa/weiß oder blau - weiß.

Service Hotline: +498061 49518-0

Disclaimer

Bitte beachten Sie generell beim Einbau von elektronischen Baugruppen in Fahrzeugen die Einbaurichtlinien und Garantiebestimmungen des Fahrzeugherstellers. Sie müssen auf jeden Fall den Auftraggeber (Fahrzeughalter) auf den Einbau eines Interfaces aufmerksam machen und über die Risiken aufklären. Es empfiehlt sich, mit dem Fahrzeughersteller oder einer seiner Vertragswerkstätten Kontakt aufzunehmen, um Risiken auszuschließen.