

## PDC Interface 3674212-PDC

speedsignal GmbH  
Carl-von-Ossietzky-Straße 3  
D-83043 Bad Aibling  
Tel: +498061 / 495180  
Fax: +498061 / 4951810  
info@speedsignal.de  
www.speedsignal.de

zur Wiederherstellung aller Warn- und PDC-Töne für Fahrzeuge mit Nachrüstradio  
*recreates all audio warnings and PDC for vehicles with retro fit*

Für folgende Fahrzeuge mit orig. Einparkhilfe (vorne + hinten)  
*for the following vehicles with original PDC (front + rear side)*

### BMW

- 1er (E81, E82, E87, E88; 2004-2011)
- 3er (E90, E91, E92, E93; 2005-2011)
- X1 (E84; 2009-2015)
- Z4 (E89; 2009-2016)

### Citroen

- Berlingo (II.Gen, B9, 2008-)
- C2 (2008-2010)
- C3 (II.Gen, 2009-)
- C4 (I.Gen, L, 2004-2010)
- C4 (II.Gen, 2010-)
- C5 (I.Gen, 2005-2008)
- C5 (II.Gen, 2008-)
- C6 (2005-)
- C8 (II.Gen, 2007-)
- DS3 (2009-)
- DS4 (2011-)
- Jumpy (II.Gen, 2007-)
- Nemo (2007-)
- Picasso (2004-2010)
- Pluriel (2003-2010)

### Ford

- Galaxy (2010-)
- S-Max (2010-2015)
- Kuga (2013-)
- Mondeo (2010-)

### FIAT

- Scudo (II.Gen, 272, 2007-)
- Ulysse (II.Gen, 179AX, 2006-2010)

### Lancia

- Phedra (2006-2010)

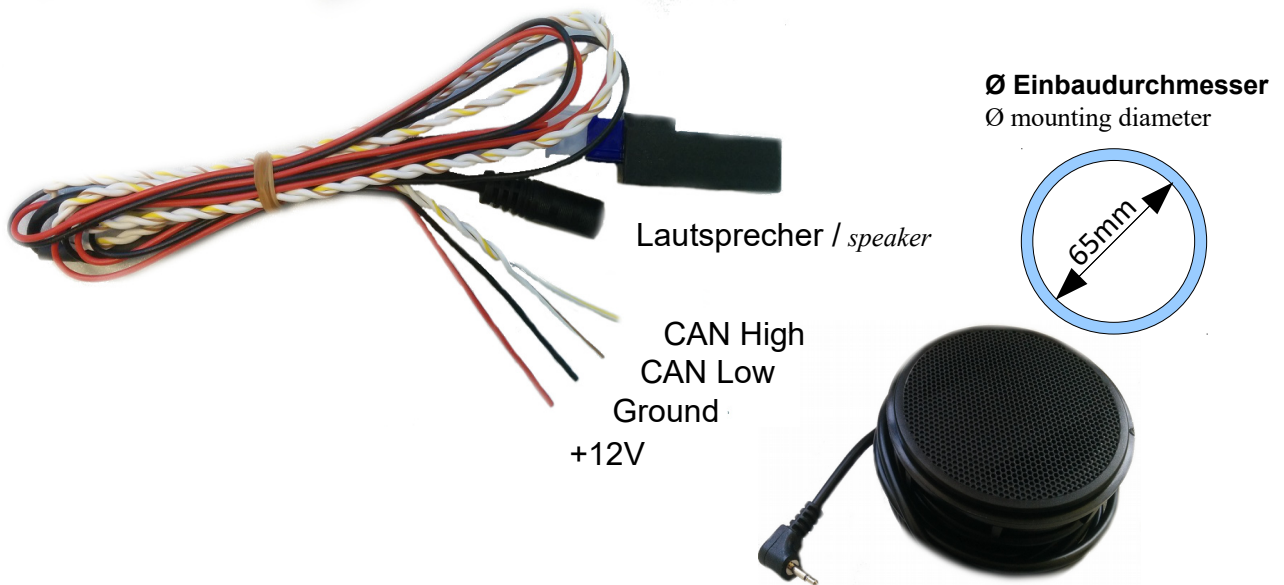
### Peugeot

- 207 (2006-)
- 307 (2005-2008)
- 308 (2007-2011)
- 407 (2004-2006)
- 407 (2006-2008)
- 407 (2008-2011)
- 508 (2010-)
- 807 (2002-)
- Bipper (2008-)
- Expert (2007-)
- Partner (II.Gen, 2008-)

### Volvo

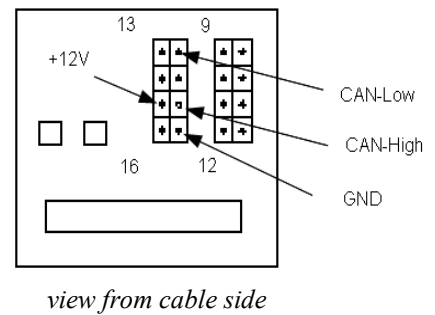
- S60 (2010-)
- V70 (2000 - 2007)

Wie bei BMW üblich ist die vordere PDC erst aktiv, wenn die PDC manuell eingeschaltet ist oder der Rückwärtsgang eingelegt wurde  
*As usual with BMW, the front PDC is only activated when the reverse gear is engaged or the PDC has been activated manually.*



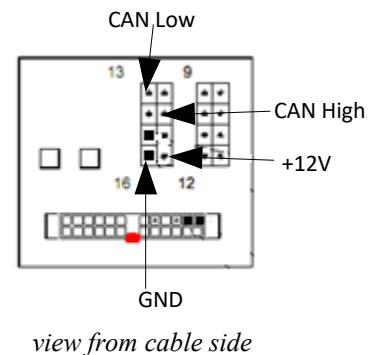
### BMW Abgriffpunkt Quadlockstecker hinter Radio tapping behind radio Quadlock connector

Quadlock Pin	name	color BMW	PDC If color
9	CAN Low	Grün green	Braun-weiß brown-white
11	CAN High	Grün-orange green-orange	Gelb-weiß yellow-white
12	GND	Braun brown	Schwarz black
15	+12V Power	Rot-grün red-green	Rot red



### Citroen/Peugeot Abgriffpunkt Quadlockstecker hinter Radio tapping behind radio Quadlock connector

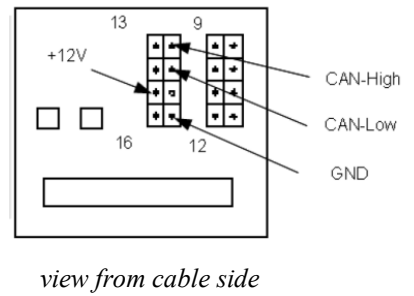
Quadlock Pin	name	PDC If color
13	CAN Low	Braun-weiß brown-white
10	CAN High	Gelb-weiß yellow-white
16	GND	Schwarz black
12	+12V Power	Rot red



## Ford Abgriffpunkt Quadlockstecker hinter Radio

*tapping behind radio Quadlock connector*

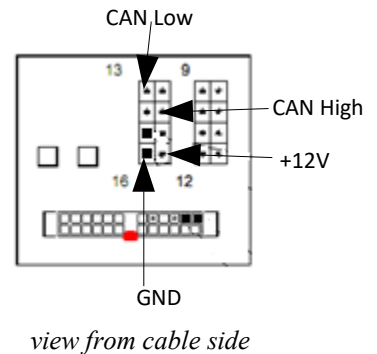
Quadlock Pin	name	color BMW	PDC If color
9	CAN Low	Grün <i>green</i>	Braun-weiß <i>brown-white</i>
11	CAN High	Grün-orange <i>green-orange</i>	Gelb-weiß <i>yellow-white</i>
12	GND	Braun <i>brown</i>	Schwarz <i>black</i>
15	+12V Power	Rot-grün <i>red-green</i>	Rot <i>red</i>



## Volvo Abgriffpunkt Quadlockstecker hinter Radio

*tapping behind radio Quadlock connector*

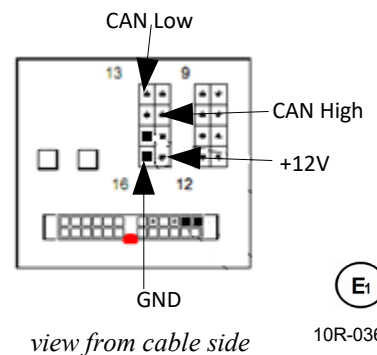
Quadlock Pin	name	PDC If color
13	CAN Low	Braun-weiß <i>brown-white</i>
10	CAN High	Gelb-weiß <i>yellow-white</i>
16	GND	Schwarz <i>black</i>
12	+12V Power	Rot <i>red</i>



## Landrover Abgriffpunkt Quadlockstecker hinter Radio

*tapping behind radio Quadlockstecker hinter Radio*

Quadlock Pin	name	PDC If color
13	CAN Low	Braun-weiß <i>brown-white</i>
10	CAN High	Gelb-weiß <i>yellow-white</i>
16	GND	Schwarz <i>black</i>
12	+12V Power	Rot <i>red</i>



Ⓔ

10R-036672

Disclaimer: Bitte beachten Sie generell beim Einbau von elektronischen Baugruppen in Fahrzeugen die Einbaurichtlinien und Garantiebestimmungen des Fahrzeugherstellers. Sie müssen auf jeden Fall den Auftraggeber (Fahrzeughalter) auf den Einbau eines Interfaces aufmerksam machen und über die Risiken aufklären. Es empfiehlt sich, mit dem Fahrzeughersteller oder einer seiner Vertragswerkstätten Kontakt aufzunehmen, um Risiken auszuschließen.

Disclaimer

Please strictly refer to the automobile manufacturers installation guide lines and terms of warranty, when installing electronic units in automobiles. Inform the customer (car owner) about the installation and the related risks. To disclaim, it may be useful to contact the automobiles manufacturer or an authorized workshop.