

Äußere Oberastraße 20  
 D-83026 Rosenheim  
 Fon 08031 23399-0  
 Fax 08031 23399-10  
 info@speedsignal.de  
 www.speedsignal.de

Datenblatt / *Specification*  
**B-3504701**  
 R.I.C.I. HS  
 Radio-Installation-CAN-Interface

CAN-Bus Adapter zum universalen Radioeinbau  
*CAN-Bus Interface for universal radio installation*

**Fahrzeuge** *vehicles*

Ford / Opel / Mercedes



**Folgende Funktionen werden vom Interface unterstützt:**

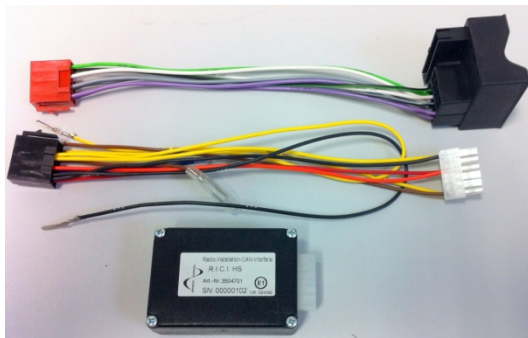
*supported features of Interface:*



Zündung / *ignition*



Beleuchtung / *illumination*



**Der Artikel besteht aus** / *components*

- Interface / *interface*
- universaler Kabelsatz mit Quadlockstecker / *cable harness with quad lock connector*

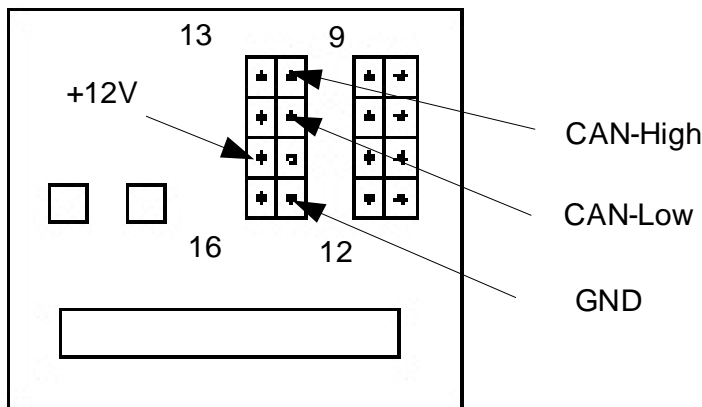
Interface zwischen Fahrzeug und Nachrüstgerät stecken  
*connect Interface between vehicle and retrofit*

Anschlussbelegung 12-poliger Molex-MiniFit Stecker / <i>pin assignment table</i>				
Pin	Bezeichnung / <i>designation</i>	Kabelfarbe / <i>colour of wire</i>	Eingang / Ausgang / <i>Input / output</i>	Bemerkung / <i>note</i>
1	GND / <i>ground</i>	Schwarz / <i>black</i>	Eingang / <i>input</i>	Fahrzeugmasse / <i>ground</i>
3	Beleuchtung / <i>illumination</i>	Orange / <i>orange</i>	Ausgang / <i>output</i>	max. 180 mA
6	Eingang CAN-Low / <i>input CAN-Low</i>	Braun-weiß / <i>Brown-white</i>	Eingang / <i>input</i>	
7	+12V	Gelb / <i>yellow</i>	Eingang / <i>input</i>	Dauerspannung / <i>permanent voltage</i>
9	Zündung / <i>ignition</i>	Rot / <i>red</i>	Ausgang / <i>output</i>	max. 180 mA
12	Eingang CAN-High / <i>input CAN-High</i>	Gelb-weiß / <i>yellow-white</i>	Eingang / <i>input</i>	

Copyright and technical changes under reserve.

Technische Änderungen und Copyright vorbehalten

Ford und Opel Fahrzeuge Radiostecker  
*Ford and Opel vehicles radio connector*



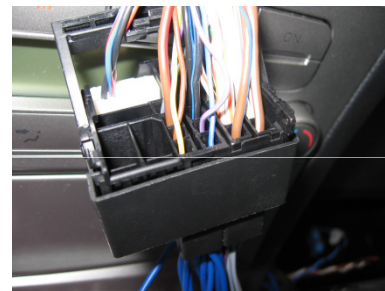
**Ford**

Fiesta (2005-2008), Fiesta (10/2005-), Focus (11/2004-2010), Focus C-Max (-2010), Fusion (10/2005-), Galaxy WA6 (2006-2010), Kuga, Mondeo B4Y/B5Y/BWY (2003-2007), Mondeo BA7 (2006-2010), S-Max (2006-2010)

Zum Beispiel am Radiostecker / radio plug

CAN high: grau oder blau-grau, Pin 9  
*grey or blue-grey, Pin 9*

CAN low: blau oder lila-grau, Pin 10  
*blue or purple-grey, Pin 10*



**Opel**

Antara (2006-), Astra H (2004-2010), Corsa D (2006-), Meriva A (2003-2006), Signum (2003-2008), Vectra C (2002-2008), Zafira B (2005-2008)

Zum Beispiel am Radiostecker / radio plug

CAN high: grün, Pin 9  
*green, Pin 9*

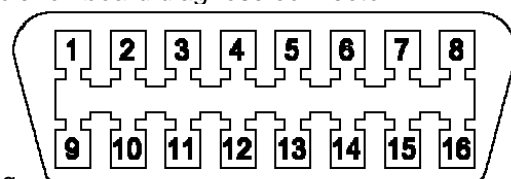
CAN low: weiß, Pin 10  
*white, Pin 10*



Ebenfalls möglich: On Board Diagnose Buchse / also possible :on board diagnose connector

CAN high: Pin 3, grün / green

CAN low: Pin 11, weiß / white



Pinbelegung des Diagnosesteckers am Fahrzeug  
*front view, pin allocation OBD2*

Vorderansicht

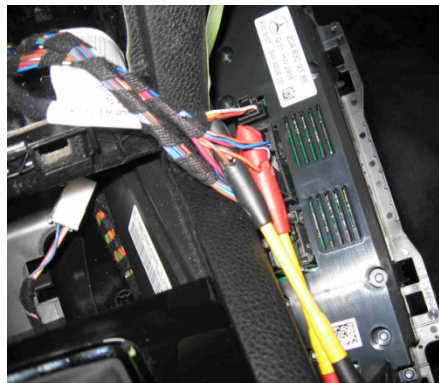
## Mercedes

C (W204), E (W212), S (W221), GLK (X204)

CAN-bus can be found at the most places. It is a twisted pair with colour brown-red for CAN high and brown for CAN low. For instance, behind the climate control board:

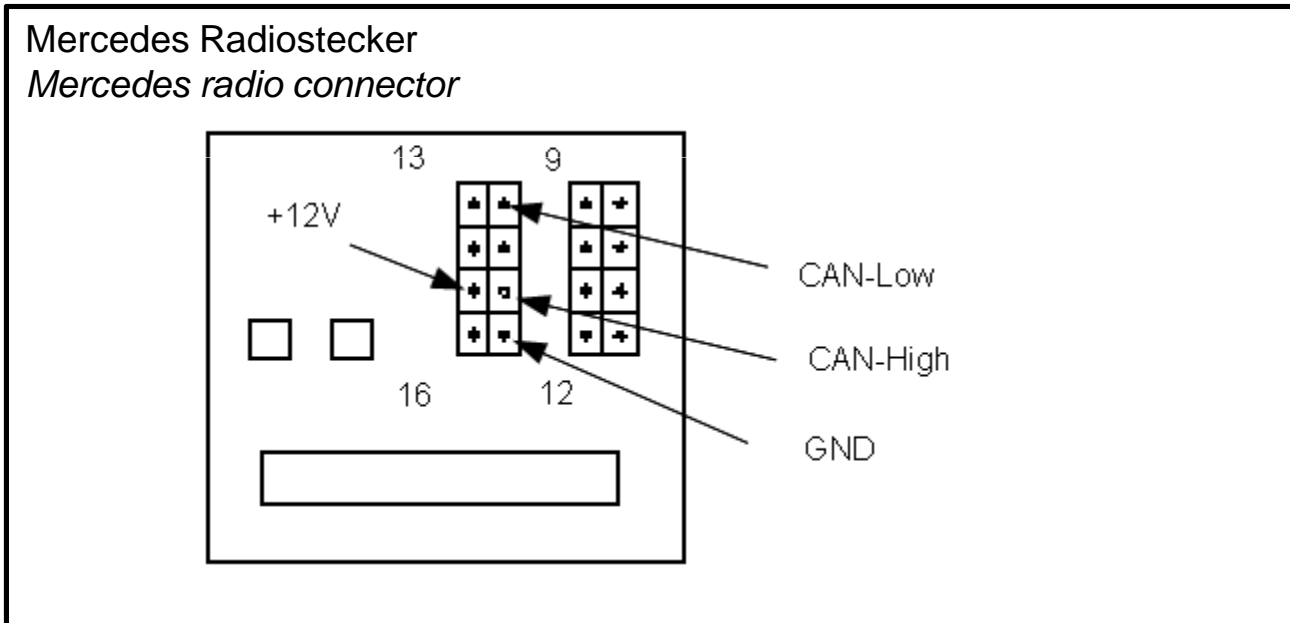
Bild: Verdrillte Leitung an der Rückseite des Klimabedienelements im W 204.

Picture: twisted pair behind the climate control board



CAN high: braun-rot  
brown-red

CAN low: braun  
brown



Technische Änderungen und Copyright vorbehalten Copyright and technical changes under reserve.

### Disclaimer:

Bitte beachten Sie, generell beim Einbau von elektronischen Baugruppen in Fahrzeugen, die Einbaurichtlinien und Garantiebestimmungen des Fahrzeugherstellers. Sie müssen auf jeden Fall den Auftraggeber (Fahrzeughalter) auf den Einbau eines Interfaces aufmerksam machen, und über die Risiken aufklären. Es empfiehlt sich mit dem Fahrzeughersteller oder einer seiner Vertragswerkstätten Kontakt aufzunehmen, um Risiken auszuschließen.

Please strictly refer to the automobile manufacturers installation guide lines and terms of warranty, when installing electronic units in automobiles. Inform the customer (car owner) about the installation and the related risks. To disclaim, it may be useful to contact the automobiles manufacturer or an authorized workshop.