

V-Booster FUG

3674729

Spannungskonstanter für
Dauer- und Zündungsspannung

speedsignal GmbH
Carl-von-Ossietzky-Straße 3
D-83043 Bad Aibling

Fon 08061 49518-0
Fax 08061 49518-10
www.speedsignal.de

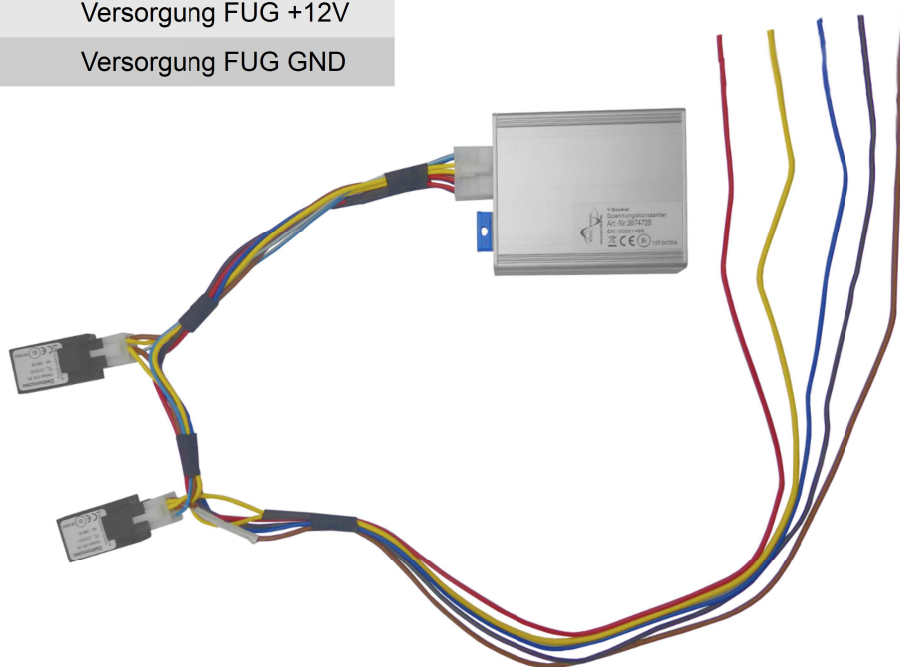
Konstante Spannung mit Ein-/Ausschaltverzögerung

fixed voltage with start-/stop delay time

Anschlussbelegung Kabel

pin assignment table

Ein/Ausgang	Farbe	Anschluss
in	Rot	Versorgung +12V
in	Schwarz	Versorgung GND
in	blau	Zündung / Steuersignal
out	gelb	Versorgung FUG +12V
out	braun	Versorgung FUG GND



E1

10 R - 047004

Funktionen

- stabile Bordspannung zu jeder Zeit
→ kein Neustarten
- einstellbare Ein-Schaltverzögerung
0/10/20/30/40/60/90/120 (s)
→ Out FUG schaltet erst nach Sekunden X ein
- einstellbare Aus-Schaltverzögerung
0/10/20/30/40/60/90/120 (min)
- → Out FUG schaltet erst nach Minuten X ab

feature overview

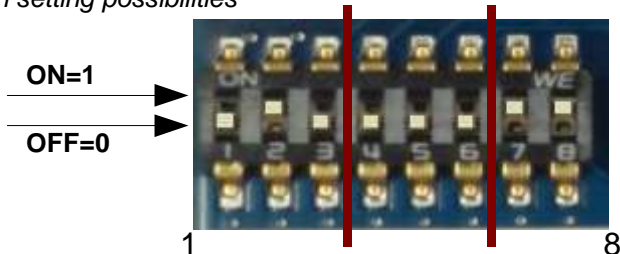
- *stable on-board voltage at any time*
→ *no rebooting*
- *adjustable on-delay time*
0/10/20/30/40/60/90/120 (sec.)
→ Out FUG delay power on after x seconds
- *adjustable off-delay time*
0/10/20/30/40/60/90/120 (min)
→ Out FUG 1+2 delay power off after x minutes

Disclaimer

Please strictly refer to the automobile manufacturers installation guide lines and terms of warranty when installing electronic units in automobiles. Inform the customer(car owner) about the installation and the related risks. To disclaim, it may be useful to contact the automobiles manufacturer or an authorised workshop.

Ein/Aus-Schaltverzögerung: Einstellungsmöglichkeiten durch DIP-Schalter

DIP-switch setting possibilities

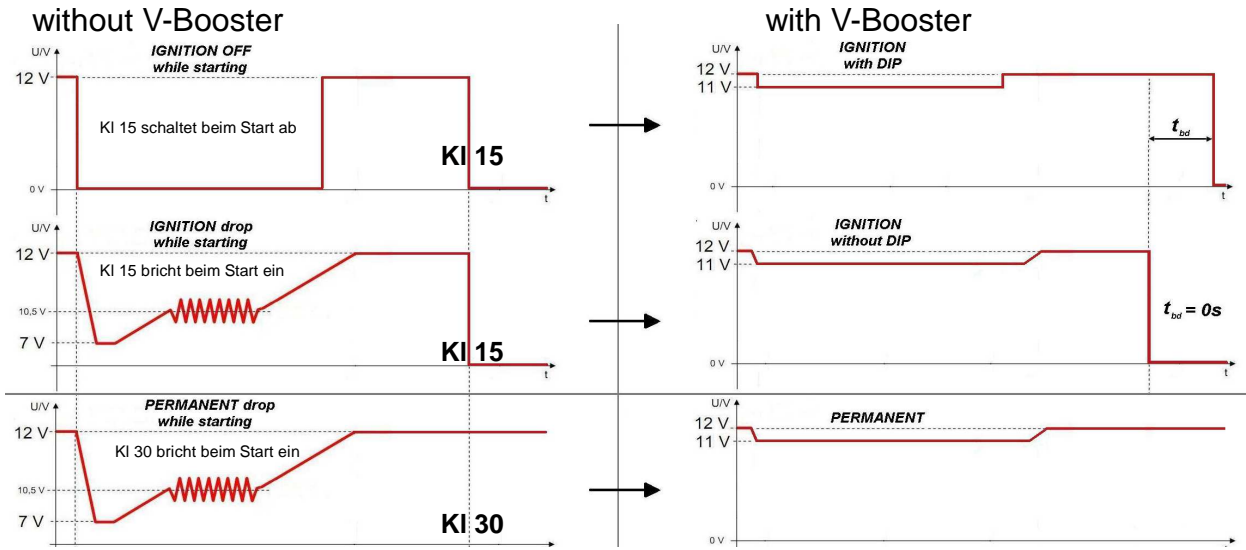


Dipp : 1-2-3	Einschalt- verzögerung [s] <i>delay time</i>
0-0-0	0
1-0-0	10
0-1-0	20
1-1-0	30
0-0-1	40
1-0-1	60
0-1-1	90
1-1-1	120

Dipp : 4-5-6	Ausschalt- verzögerung [min] <i>delay time</i>
0-0-0	0
1-0-0	10
0-1-0	20
1-1-0	30
0-0-1	40
1-0-1	60
0-1-1	90
1-1-1	120

ACHTUNG: DIP-Schalter 7 und 8 müssen immer deaktiviert sein!
Attention: DIP-switches 7 and 8 must always be deactivated!

Funktionsdiagramm *functional diagram*



Disclaimer

Please strictly refer to the automobile manufacturers installation guide lines and terms of warranty when installing electronic units in automobiles. Inform the customer(car owner) about the installation and the related risks. To disclaim, it may be useful to contact the automobiles manufacturer or an authorised workshop.



10 R - 047004